

LED reflektor LF-18 S-spot RGB 3in1



Základní charakteristika

RGB LED reflektory se používají k efektnímu designovému nasvícení fasád budov, architektonických prvků či zajímavých prostor. Bohaté využití mají také v reklamním průmyslu. Svítidla umožňují plynulé či rychlé změny barvy světla, mohou být sofistikovaně řízeny programovatelnou jednotkou a při pospojení do větších celků dokáží nabídnout ucelený světelný efekt v bezpočtu kombinací.

Technická specifikace

Světelné zdroje:

LED diody - osazení:	6 ks Edison RGB 3W 3in1
Vyzařovací úhel:	s optikou 25°
Projekční vzdálenost:	20 m
UV, IR záření:	žádné

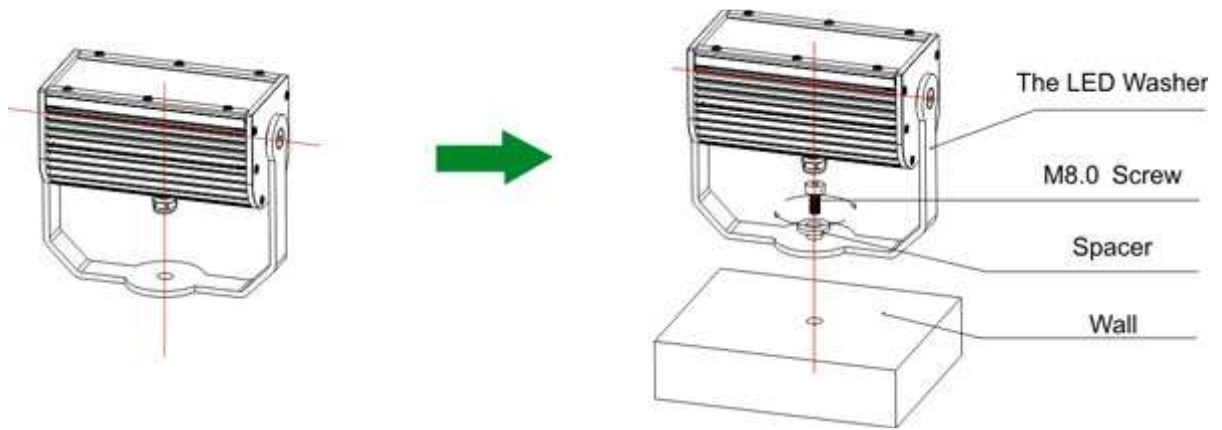
Napájení:

Vstupní napětí:	AC 100-230V 50Hz-60Hz
Max. proud:	0,3 A
Výkon:	18 W

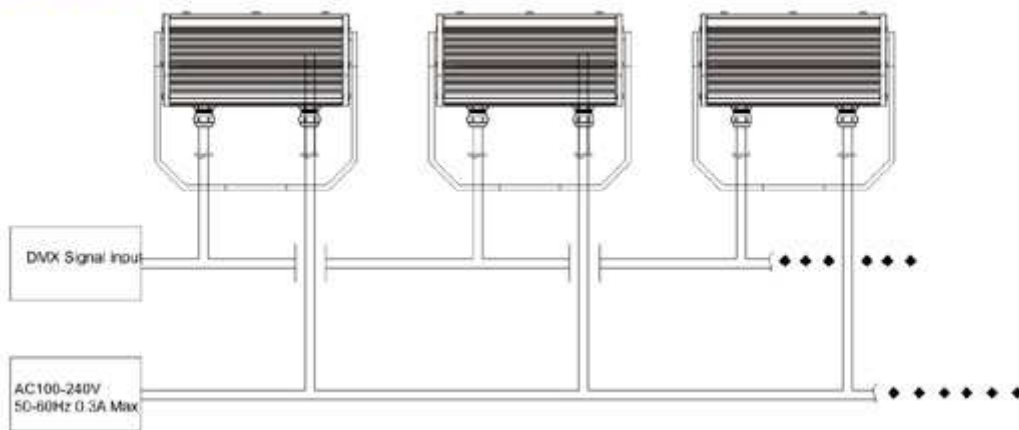
Obecné:

Šasi:	litý hliník (černá/stříbrná) + kalené sklo
Operační teplota:	max. přípustné rozmezí -20 °C až 40 °C
Krytí:	IP65

Vyhovuje evropským standardům CE



XL-018-AW RGB



XL-018-AW single light

