

LED RGB reflektor LF-48 Beam 3in1



Základní charakteristika

RGB LED reflektory se používají k efektnímu designovému nasvícení fasád budov, architektonických prvků či zajímavých prostor. Bohaté využití mají také v reklamním průmyslu. Svítidla umožňují plynulé či rychlé změny barvy světla, mohou být sofistikovaně řízeny programovatelnou jednotkou a při pospojení do větších celků dokáží nabídnout ucelený světelný efekt v bezpečí kombinací.

Technická specifikace

Světelné zdroje:

LED diody - osazení: 18 ks Edison RGB 3W 3in1
Vyzařovací úhel: s optikou 25° a 38°
Projekční vzdálenost: 20 m
UV, IR záření: žádné

Napájení:

Externí zdroj
Vstupní napětí: 24 VDC
Proud: 2,06 A
Výkon: 50 W

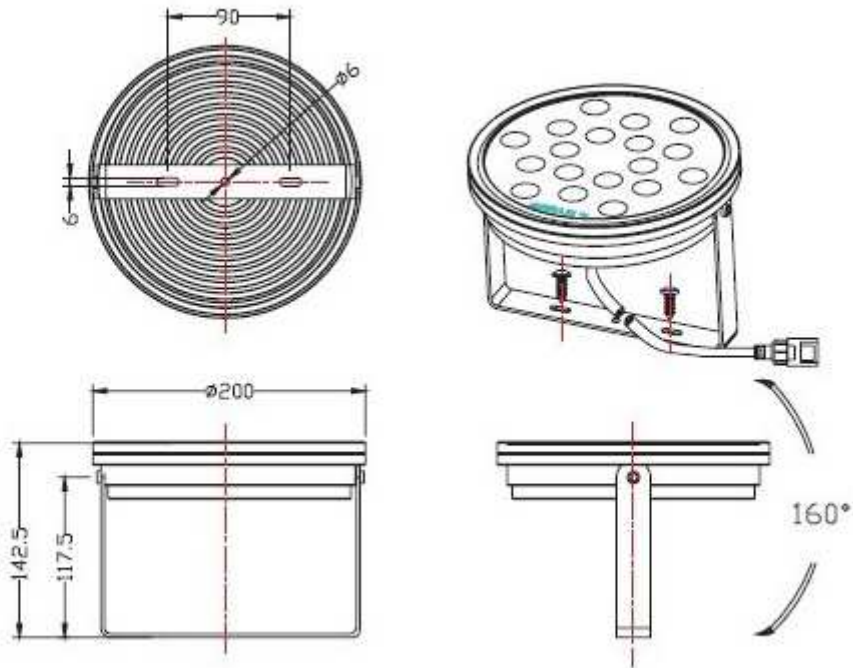
Obecné:

Šasi: litý hliník + kalené sklo
Operační teplota: max. přípustné rozmezí -40 °C až 45 °C
Krytí: IP65
Hmotnost: 3 kg
Vyhovuje evropským standardům CE

Rozměry

Šířka x délka x výška: 40 / 600 / 20 mm

Surface Size Unit-mm



wiring diagram

