

COLORAY DRIVER 65 (CD-65) – technická specifikace



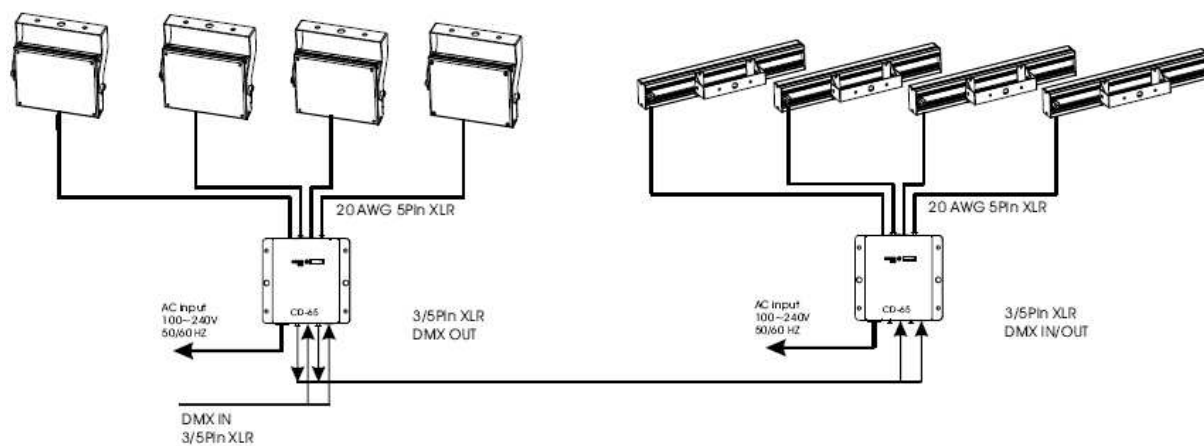
Charakteristika:

Napájecí napětí: 100 – 240 V AC, 50-60 Hz,
115VAC-250V/2A, 230VAC-250V/1.5A

Počet výstupů: 4

Krytí: IP 20 – pro vnitřní instalaci, hmotnost: 2 Kg

- akceptuje signál DMX512, nastavitelných 3, 6, 12 kanálů
- samostatný režim (bez řízení signálem DMX)
- 25 vestavěných světelných efektů
- plynulé ztmívání, plynulé barevné přechody, vícebarevné efekty
- nastavitelná rychlost změny u všech efektů
- nastavitelná intenzita jasu
- Master/Slave funkce (1 driver CD-65 může řídit další skupinu CD-65)



Rozměry v mm: délka 195 mm, výška 189,5 mm, šířka 68,5 mm

