

COLORAY SPOT 36 (CS-36) – technická specifikace



French Cottage 2006



Napájení:

Napětí: 48 VDC

Výkon: max. 36W při max. intenzitě vyzařování všech LED

Kompatibilní driver: Coloray Driver 45 (CD-45)

Vyhovuje evropským standardům CE

Světelné zdroje a optika:

LED diody: 12x1W červená, 12x1W zelená, 12x1W modrá

Vyzařovací úhel čoček: 25°

Životnost: min. 25 000 h provozu při plném výkonu všech LED
(100 000 h v režimu barevných efektů)

Svítivost: červená 180 lm, zelená 302 lm, modrá 117 lm

Komunikace a řízení:

Řídicí signál DMX512 (1990)

Režim RGB: 3 kanály

Režim RGB dim: 4 kanály

Konektor: RJ45

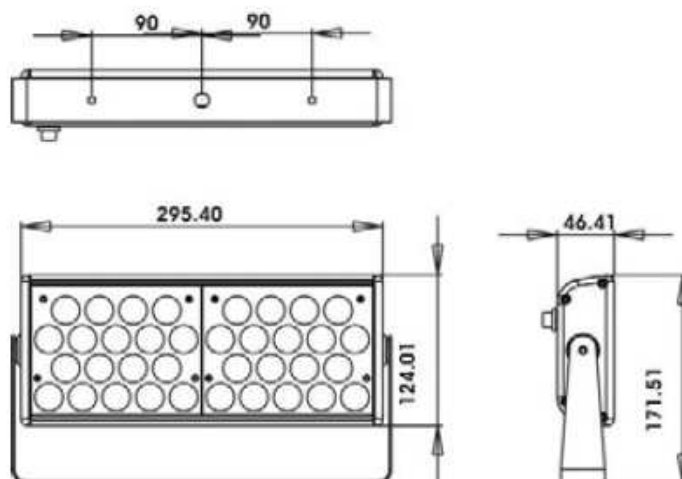
Obecné:

Operační teplota: max. přípustné rozmezí -20 °C až 40 °C

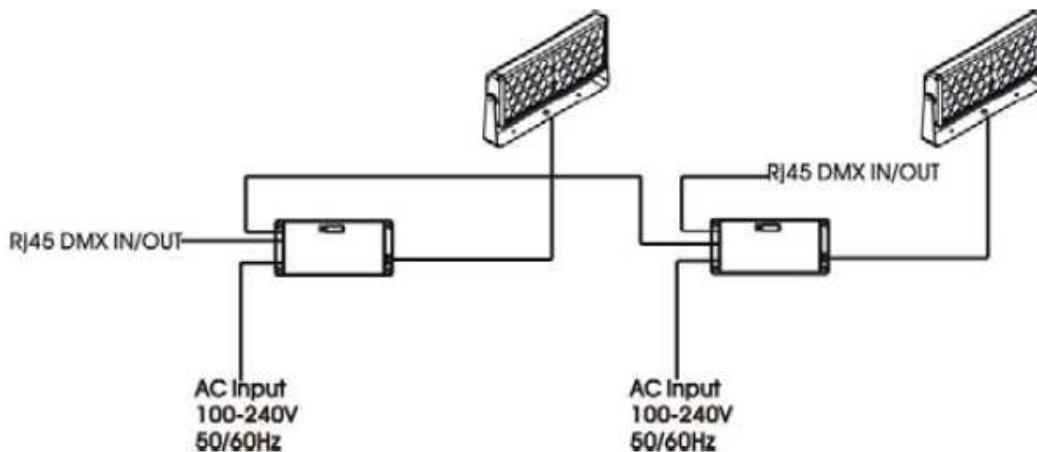
Šasi: elox. hliník barva černá

Krytí: IP65 – pro venkovní použití

Rozměry: délka 295 mm, šířka 124 mm, výška 47 mm



Wiring Diagram



COLORAY SPOT 18 (CS-18) – technická specifikace



Napájení:

Napětí: 48VDC

Výkon: max. 18W při max. intenzitě vyzařování všech LED

Kompatibilní driver: Coloray Driver 45 (CD-45)

Vyhovuje evropským standardům CE

Světelné zdroje a optika:

LED diody: 6x1W červená, 6x1W zelená, 6x1W modrá

Vyzařovací úhel čoček: 25°

Životnost: min. 25 000 h provozu při plném výkonu všech LED
(100 000 h v režimu barevných efektů)

Svítivost: červená 96 lm, zelená 149 lm, modrá 64 lm

Komunikace a řízení:

Řídicí signál DMX512 (1990)

Režim RGB: 3 kanály

Režim RGB dim: 4 kanály

Konektor: RJ45

Obecné:

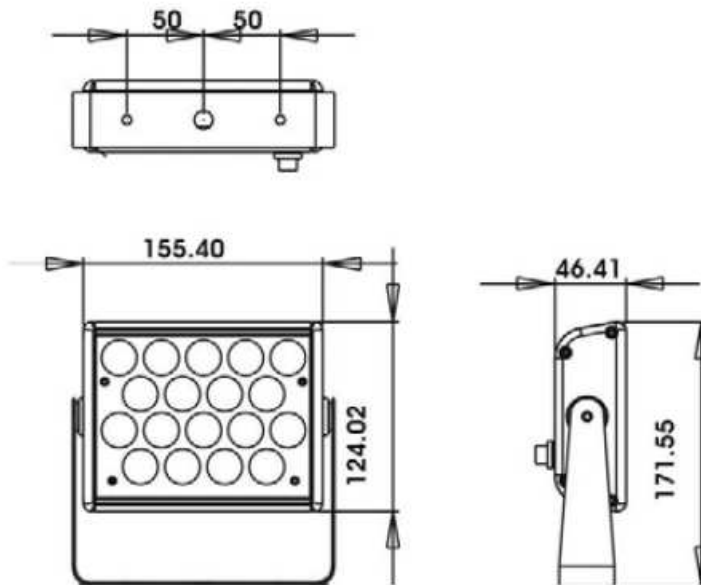
Operační teplota: max. přípustné rozmezí -20°C až 40°C

Šasi: elox. hliník barva černá

Krytí: IP65 – pro venkovní použití

Rozměry: délka 156 mm, šířka 124 mm, výška 47 mm

Dimension (mm)



Wiring Diagram

